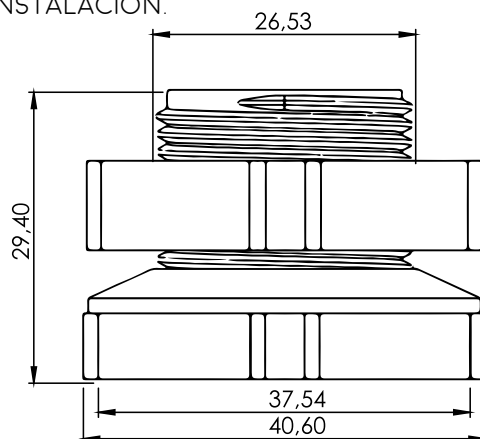




REFERENCIA: ATAN-003

BRIDA DE 1/2" DE PVC PARA TINACO O TANQUE.

- CUERPO DE PVC RÍGIDO.
- EMPAQUE TERMOPLÁSTICO CÓNICA.
- PARA USO EN TINACO O TANQUE.
- ALTA RESISTENCIA.
- FÁCIL INSTALACIÓN.



ESPECIFICACIONES

CONEXIÓN DE SALIDA

1/2" - 14 NPT

IMÁGENES COMPLEMENTARIAS

